

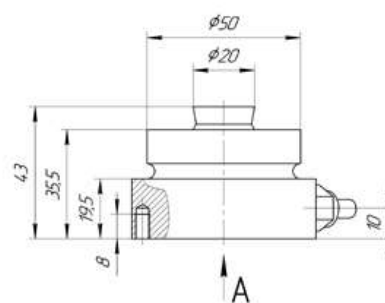
Техническое описание

Тензодатчик LPA-SS-4.7t+Узел встройки LPAA-SS-1

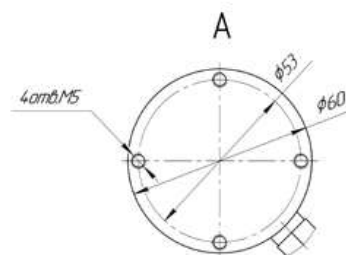
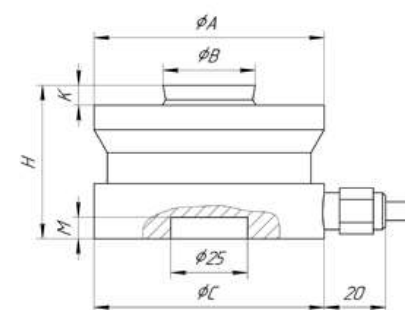
Тензодатчик LPA-SS-4.7t



НПИ 1-4,7m (Tun 1)



НПИ 10-470m (Tun 2-10)



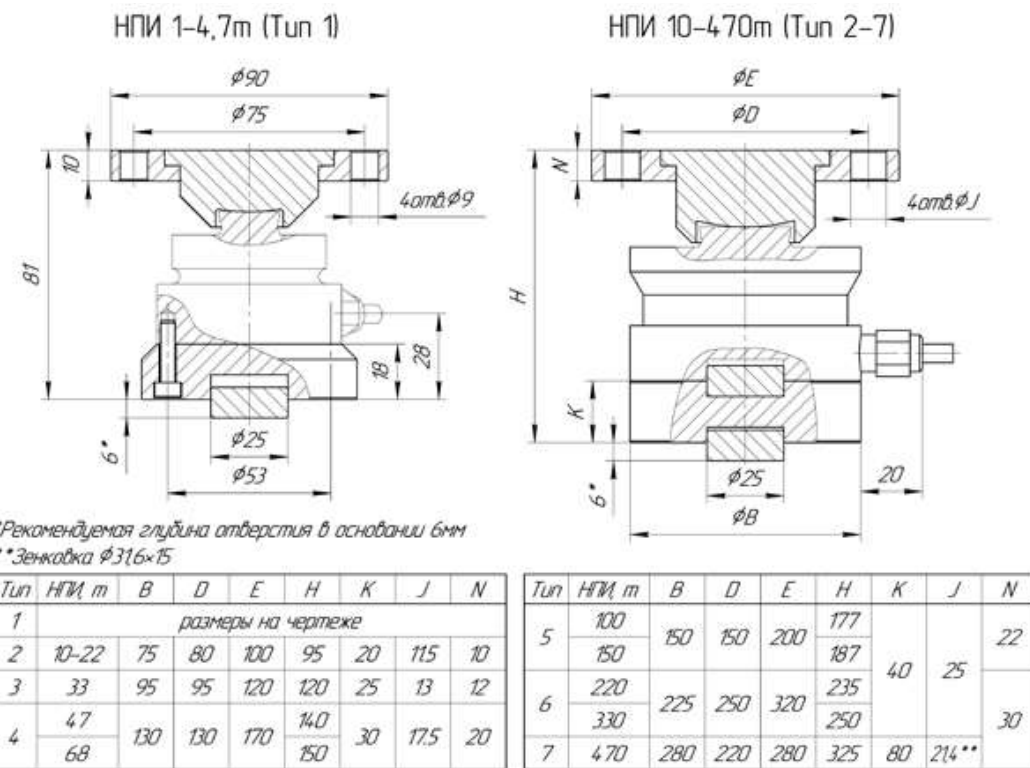
Tun	НПИ, m	A-C	B	H	K	M
2	10-22	75	30	50	6.5	7
3	33	95	40	65	10	
4	47	130	60	75	14	
5	68			85		
6	100	150	70	90	16	
7	150			100		
8	220	225	100	130	24	
9	330			145		
10	470			170		

Тензодатчик LPA-SS-4.7t

Характеристики

Наибольший предел измерения, т	4.7	Рабочий диапазон температур, °C	-30..+70
Рабочий коэффициент передачи, мВ/В	2.85±0.015	Предельно допустимая нагрузка, %	150
Класс точности	C1-C3	Разрушающая нагрузка, %	200
Ползучесть за 30 мин, %	0.03	Рекомендуемое напряжение питания, В	не более 12
Баланс нуля, %	1	Макс. напряжение питания, В	15
Температурный дрейф нуля, %/10°C	0.03	Класс защиты	IP68
Температурный дрейф сигнала, %/10°C	0.03	Материал	Нержавеющая сталь
Входное сопротивление, Ом	1450±10	Длина кабеля, м	8
Выходное сопротивление, Ом	1402±5	Диаметр кабеля, мм	6

Узел встройки LPAА-SS-1



Узел встройки LPAА-SS-1

Характеристики

Наибольший предел измерения, т	4.7
Материал	Нержавеющая сталь
Компенсация перекосов	+
Правильная силопередача	+

