

Produktbeschreibung

Die Wägezelle Typ PC6 ist eine hermetisch dicht verschweisste Single Point Wägezelle aus Edelstahl. Sie eignet sich hervorragend für den Einsatz in industrieller Umgebung und Nassräumen.

Anwendung

- Tischwaagen, Bodenwaagen, Bandwaagen, Kontrollwaagen, Verpackungsmaschinen und industrielle Prozesssteuerungen

Wichtige Merkmale

- Großer Nennlastbereich von 10 kg bis 200 kg
- Edelstahlkonstruktion
- Schutzart IP68, hermetisch dicht gekapselt
- Plattformgröße bis 600 x 600 mm
- Hoher Eingangswiderstand
- Integrierter Montagefuß

Zulassungen

- Genauigkeitsklassen C3, C3 M16 und C4 nach OIML R60 ($Y = 12\,500$)
- NTEP Genauigkeitsklasse III für 5 000 Teile
- ATEX-Zulassung für Ex-Bereich Zone 0, 1, 2, 20, 21 und 22
- FM Zulassung

Optionen

- $Y = 25\,000$ für C3, C3 M16 und C4

Gewicht inklusive Verpackung

- 1,32 kg

Lieferbares Zubehör

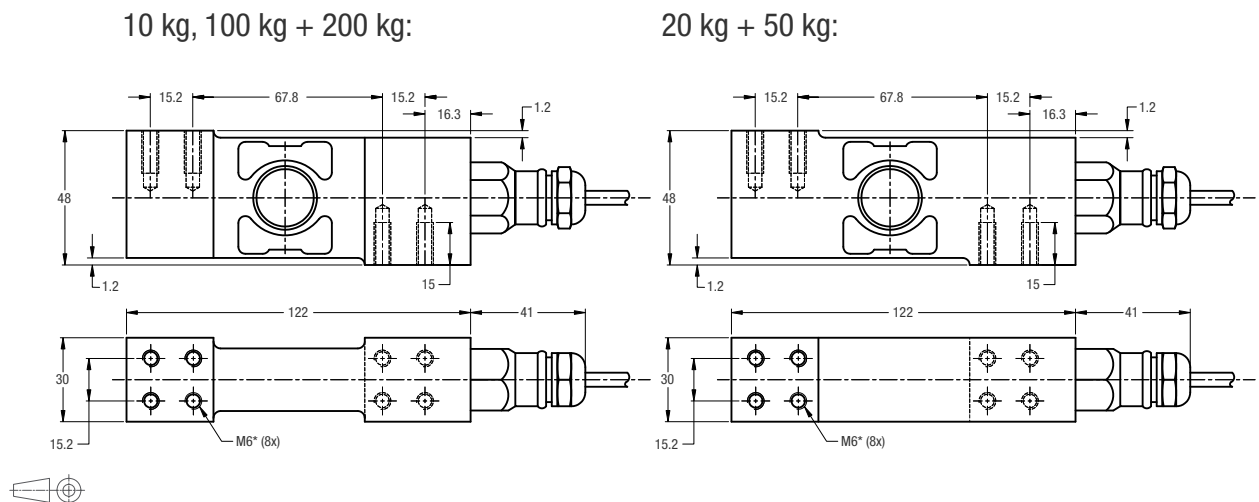
- Wägeelektronik

Technische Daten

Nennlast		(E _{max})	kg	10 / 20 / 50 / 100 / 200			
Genauigkeitsklasse nach OIML R60				(GP)	C3	C3 MI 6	C4
Maximal zulässige Anzahl der Teilungswerte		(n _{LC})		n.V.	3000		4000
Mindestteilungswert der Wägezelle		(v _{min})		n.V.	E _{max} /12500		
Temperaturkoeffizient des Nullpunktes		(TC ₀)	%*RO/10°C	± 0.0400	± 0.0112		
Temperaturkoeffizient des Kennwertes		(TC _{RO})	%*RO/10°C	± 0.0200	± 0.0100		± 0.0080
Zusammengesetzter Fehler			%*RO	± 0.0500	± 0.0200	± 0.0180	± 0.0180
Linearitätsabweichung			%*RO	± 0.0400	± 0.0166	± 0.0166	± 0.0125
Hysterese			%*RO	± 0.0400	± 0.0166	± 0.0083	± 0.0125
Kriechfehler (30 Minuten) / DR			%*RO	± 0.0600	± 0.0166	± 0.0083	± 0.0125
Option	Mindestteilungswert	(v _{min opt})		n.V.	E _{max} /25000		
	Temperaturkoeffizient des Nullpunktes	(TC _{0 opt})	%*RO/10°C	n.V.	± 0.0056		
Nennkennwert		(RO)	mV/V	2 ± 5%			
Nullsignaltoleranz			%*RO	± 5			
Speisespannung			V	5...15			
Eingangswiderstand		(R _{LC})	Ω	1100 ± 50			
Ausgangswiderstand		(R _{out})	Ω	960 ± 50			
Isolationswiderstand (100 V DC)			MΩ	≥ 5000			
Grenzlast		(E _{lim})	%*E _{max}	200			
Bruchlast			%*E _{max}	300			
Grenzquerbelastung			%*E _{max}	100			
Maximale Plattformgröße; Belastung nach OIML R76			mm	350 x 350 für 10...20 kg / 500 x 500 für 50 kg / 600 x 600 für 100...200 kg			
Maximale Außermittigkeit bei Nennlast			mm	115 für 10...20 kg / 166 für 50 kg / 200 für 100...200 kg			
Nenntemperaturbereich			°C	-10...+40			
Gebrauchstemperaturbereich			°C	-40...+80 (ATEX -40...+60)			
Werkstoff				Edelstahl 17-4 PH (1.4548)			
Kapselung				hermetisch gekapselt; Kabelanschluß mit Hilfe einer Glasdurchführung			
Schutzart nach EN 60 529				IP68 (bis 2 m Wassertiefe) / IP69K			

Die Werte für Linearitätsabweichung, Hysterese und TC_{RO} können im Einzelfall überschritten werden.
Die Summe aus Linearitätsabweichung, Hysterese und TC_{RO} liegt innerhalb der Fehlergrenze nach OIML R60 mit p_{LC}=0,7.

Abmessungen (in mm)



Montageschrauben M6 8.8; Anzugsmoment 10 Nm. Schraubengewinde zur Montage fetten.
* Version mit Gewinde 1/4-20 UNC verfügbar.

Kabelanschluss

- Die Wägezelle hat ein 6-adriges, abgeschirmtes Kabel (AWG 26) oder ein 4-adriges, abgeschirmtes Kabel (AWG 24). Kabelmantel aus Polyurethan
- Kabellänge: 3 m
- Kabeldurchmesser: 5 mm
- Je nach Ausführung ist der Schirm an der Wägezellenseite aufgelegt oder nicht aufgelegt

