



Тензодатчики типа «Single Point»  
из нержавеющей стали.  
Диапазон нагрузок от 10 до 1000кг.  
Степень защиты оболочкой IP68

### Особенности

- Конструкция упругого элемента обеспечивает низкую чувствительность к нагрузке вне центра весовой платформы
- Датчики изготовлены из материалов и комплектующих лучших мировых производителей
- Защитные втулка, крышка и колпачки прикрепляются к упругому элементу с помощью лазерной или микроплазменной сварки
- Каждый датчик проходит проверку на герметичность гелиевым течеискателем
- Гарантийный срок 1 год

### Области применения

Платформенные весы, настольные весы, конвейерные весы, дозаторы, взвешивание баков и емкостей

### Соответствие стандартам

ГОСТ Р 8.726-2010

### Стандартная комплектация

- Исполнение согласно ГОСТ Р 8.726-2010: 3000 поверочных интервалов
- Четырехпроводная схема подключения (мод. 1 и 3), шестипроводная схема подключения (мод. 2)
- Экран не соединен с корпусом
- Длина кабеля 3м

### Опции

- Взрывозащищенное исполнение в соответствии с требованиями ГОСТ Р 51330.0-99 (МЭК 60079-0-98), ГОСТ Р 51330.10-99 (МЭК 60079-11-99)

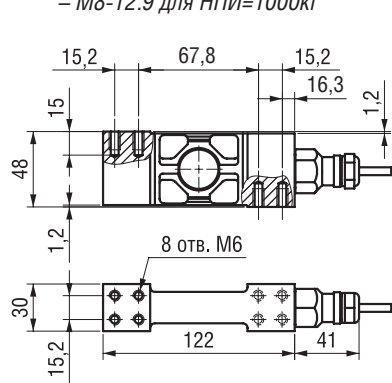
## Технические характеристики

| Параметры датчика                              | Единицы измерения | Значения параметров  |               |                         |
|------------------------------------------------|-------------------|----------------------|---------------|-------------------------|
|                                                |                   | Модификация 1        | Модификация 2 | Модификация 3           |
| Наибольший предел измерения (НПИ)              | кг                | 10, 20, 50, 100, 200 | 100, 250, 500 | 50, 100, 250, 500, 1000 |
| Класс точности по ГОСТ Р 8.726-2010            |                   | С3                   |               |                         |
| Число поверочных интервалов                    |                   | 3000                 |               |                         |
| Минимальный поверочный интервал                |                   | НПИ / 12500          | НПИ / 6000    | НПИ / 12500             |
| Рабочий коэффициент передачи (РКП)             | мВ/В              | 2 ±5%                | 2 ±10%        | 2 ±5%                   |
| Начальный коэффициент передачи (НКП)           | % от РКП          | ≤ ±5                 | ≤ ±10         | ≤ ±5                    |
| Комбинированная погрешность                    | % от РКП          | ≤ ±0,0200            |               |                         |
| Ползучесть (30 мин.)                           | % от РКП          | ≤ ±0,0166            | ≤ ±0,0170     | ≤ ±0,0166               |
| Изменение НКП от температуры                   | % от РКП/°С       | ≤ ±0,0011            | ≤ ±0,0023     | ≤ ±0,0011               |
| Изменение РКП от температуры                   | % от РКП/°С       | ≤ ±0,0010            |               |                         |
| Наибольшее напряжение питания постоянного тока | В                 | 12                   | 15            | 12                      |
| Сопротивление входное                          | Ом                | 1100 ±50             | 380 ±10       | 1100 ±50                |
| Сопротивление выходное                         | Ом                | 960 ±50              | 350 ±3        | 960 ±50                 |
| Сопротивление изоляции                         | ГОм               | ≥ 5                  | ≥ 1           | ≥ 5                     |
| Диапазон термокомпенсации                      | °С                | -10... +40           |               |                         |
| Рабочий диапазон температур                    | °С                | -30... +40           | -30... +80    | -30... +40              |
| Диапазон температур хранения                   | °С                | -40... +80           |               |                         |
| Степень защиты по ГОСТ 14254                   |                   | IP68                 |               |                         |
| Допустимая нагрузка                            | % от НПИ          | 200                  | 150           | 200                     |
| Разрушающая нагрузка                           | % от НПИ          | 300                  | 200           | 300                     |
| Материал датчика                               |                   | Нержавеющая сталь    |               |                         |

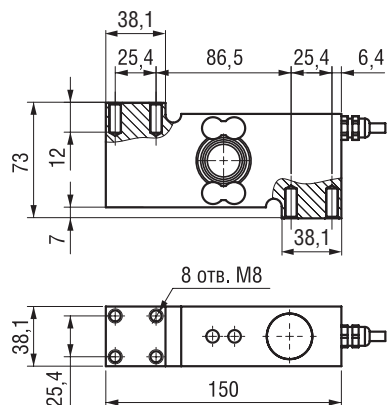
## Массо-габаритные параметры

| Мод. | НПИ, кг                     | Размер болтов для крепления | Момент затяжки болтов, Нм | Масса датчика, кг | Длина кабеля, м | Максимальный размер платформы, мм                                |
|------|-----------------------------|-----------------------------|---------------------------|-------------------|-----------------|------------------------------------------------------------------|
| 1    | 10, 20, 50, 100, 200        | M6-8.8                      | 10                        | 0,9               | 3               | 350 x 350 (до 20кг), 450 x 450 (до 50кг), 600x600 (до 200кг)     |
| 2    | 100, 250, 500               | M8-8.8                      | 22                        | 2,4               |                 | 600 x 600                                                        |
| 3    | 50, 100<br>250, 500<br>1000 | M8-8.8*                     | 25                        | 5,4<br>5,7<br>5,8 |                 | 600 x 600 (до 50кг), 800 x 800 (до 500кг), 1000x1000 (до 1000кг) |

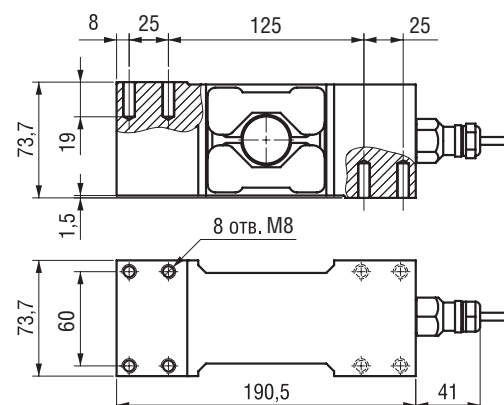
\* – M8-12.9 для НПИ=1000кг



Модификация 1



Модификация 2



Модификация 3