

Тензодатчики балочного типа  
из легированной стали.  
Нагрузки 500 и 1000кг.  
Степень защиты оболочкой IP65

## Особенности

- Датчики изготовлены из комплектующих и материалов лучших мировых производителей
- При нормировании параметров датчика и испытаниях используются уникальные методики
- Многоступенчатая система контроля качества тензодатчиков
- Потребителю тензодатчики поставляются, подобранными по группам для совместного использования в системах
- Гарантийный срок 1 год

## Области применения

Платформенные весы; бункерные весы; дозаторы; взвешивание емкостей и баков, работающих в сухих неагрессивных средах

## Соответствие стандартам

ГОСТ 8.631-2013

## Стандартная комплектация

- Исполнение согласно ГОСТ 8.631-2013: 3000 поверочных делений
- Четырехпроводная схема подключения
- Экран кабеля не соединен с корпусом тензодатчика
- Длина кабеля 3м
- Взрывозащищенное исполнение в соответствии с требованиями ТР ТС 012/2011

## Опции

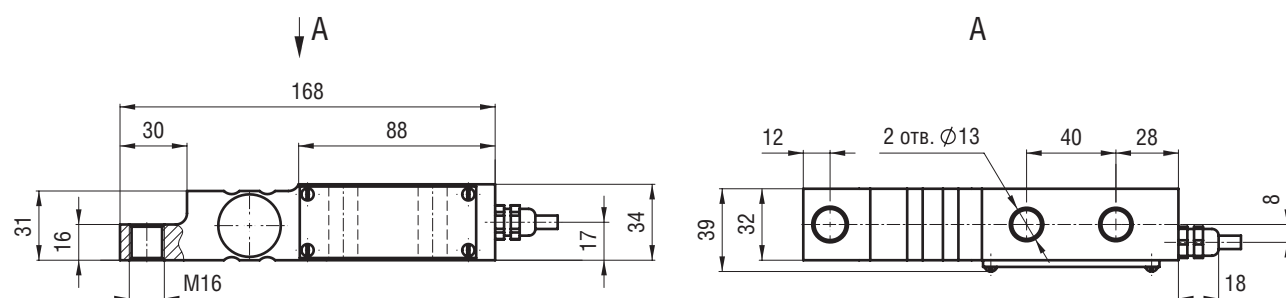
- Исполнение согласно ГОСТ 8.631-2013: 1000 поверочных делений
- Шестипроводная схема подключения

## Технические характеристики

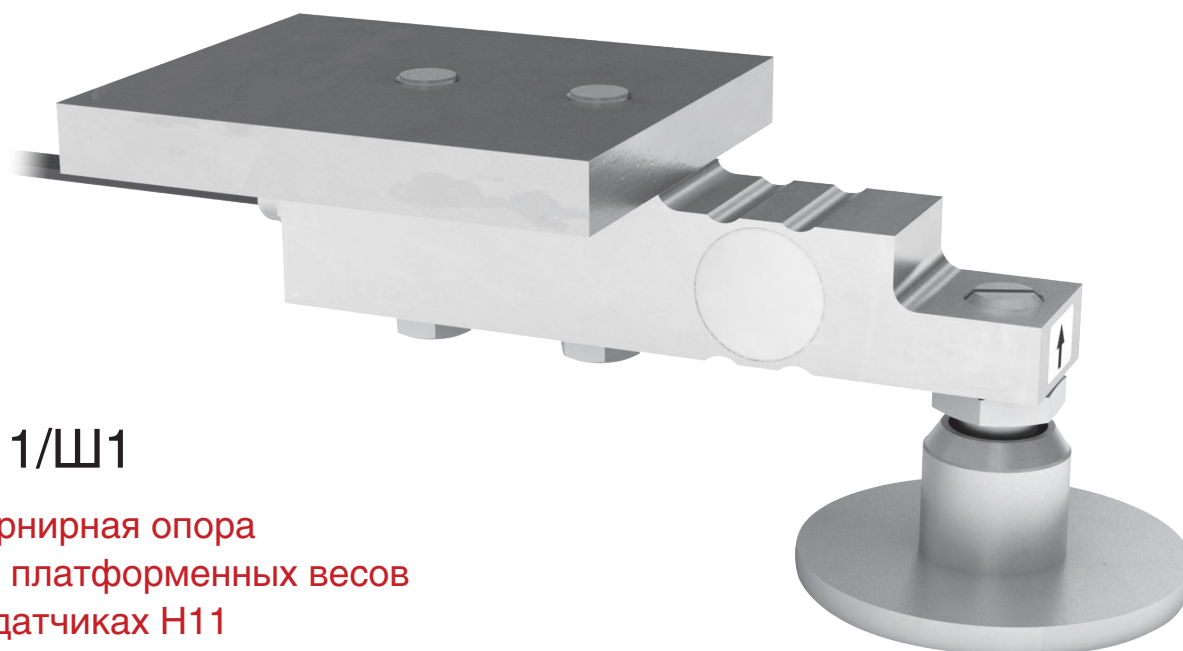
Параметры датчика	Единицы измерения	Значения параметров	
Наибольший предел измерения (НПИ)	кг	500, 1000	
Класс точности по ГОСТ 8.631-2013		C1	C3
Число поверочных интервалов		1000	3000
Минимальный поверочный интервал		НПИ / 5000	НПИ / 10000
Рабочий коэффициент передачи (РКП)	мВ/В	2 ±0,005	2 ±0,002
Начальный коэффициент передачи (НКП)	% от РКП	≤ ±1	≤ ±1
Комбинированная погрешность	% от РКП	≤ ±0,040	≤ ±0,020
Ползучесть (30 мин.)	% от РКП	≤ ±0,049	≤ ±0,025
Изменение НКП от температуры	% от РКП/°С	≤ ±0,0028	≤ ±0,0014
Изменение РКП от температуры	% от РКП/°С	≤ ±0,0022	≤ ±0,0011
Наибольшее напряжение питания постоянного тока	В	12	
Сопротивление входное	Ом	380 ±15	
Сопротивление выходное	Ом	350 ±1	
Сопротивление изоляции	ГОм	≥ 5	
Номинальный диапазон температур	°С	-10... +40	
Диапазон температур эксплуатации и хранения	°С	-50... +50	
Степень защиты по ГОСТ 14254		IP65	
Допустимая перегрузка в течение не более 1 часа	% от НПИ	25	
Разрушающая нагрузка	% от НПИ	300	
Материал датчика		Легированная сталь	

## Массо-габаритные параметры

НПИ, т	Масса датчика, кг	Длина кабеля, м
500, 1000	1,2	3



# Опоры для платформенных весов

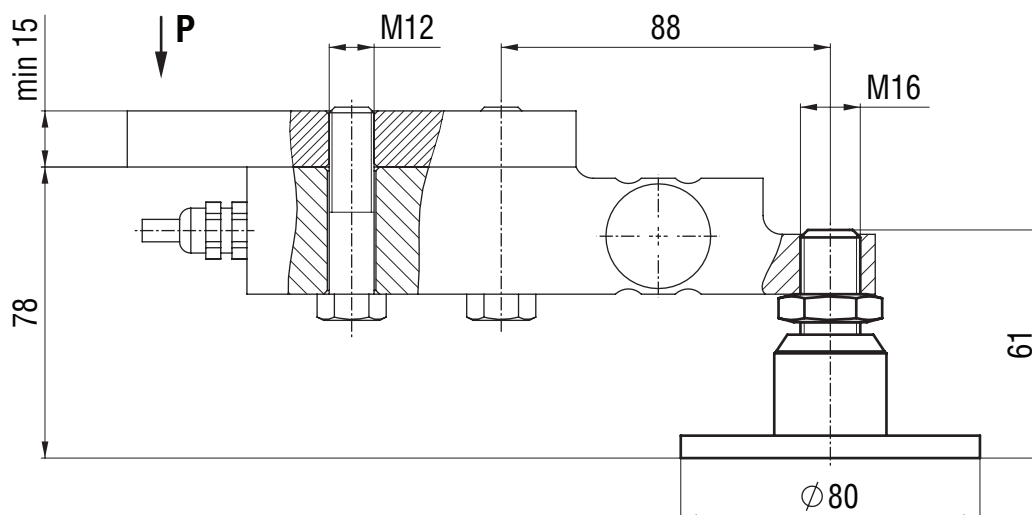


## H11/Ш1

### Шарнирная опора для платформенных весов на датчиках H11

Самоустанавливающаяся опора  
из нержавеющей стали  
для низкопрофильных весов.  
Предотвращает появление боковых сил  
и повышает точность измерений

### Габаритные размеры



Производитель оставляет за собой право изменять технические характеристики с целью улучшения качества продукции без предварительного уведомления потребителя.