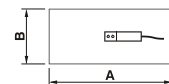


- **Double bending beam load cell**
- **Versions:**
 - **190 a** (50...400kg): Nickel-plated Steel alloy
Silicone sealing, IP 66 (EN 60529),
4000 divisions O.I.M.L. R60 class C
 - **190i** (15...400kg): Fully Stainless Steel construction
Hermetically sealed, fully welded, IP 68 (EN 60529)
and IP 69K (ISO 20653), 3000 div.
O.I.M.L. R60 class C
- **High accuracy with off-center loads**
- **Available in **ATEX** version (optional)**
Zone 0-1-2 (gas) and 20-21-22 (dust)
- **Applications: direct platform up to 600 x 600 mm
or 800 x 800 mm; filling scales**
- **Doppelbiegebalkenprinzip**
- **Ausführungen:**
 - **190 a** (50...400kg): Vernickelter Stahl,
vergossen, IP 66 (EN 60529),
4000 Teile O.I.M.L. R60 Klasse C
 - **190i** (15...400kg): Edelstahl, hermetisch
dicht, verschweißt, IP 68 (EN 60529) und
IP 69K (ISO 20653), 3000 Teile
O.I.M.L. R60 Klasse C
- **Hohe Genauigkeit bei exzentrischer Lasteinleitung**
- **Erhältlich in **ATEX** -Ausführung (optional)**
Zone 0-1-2 (Gas) und 20-21-22 (Staub)
- **Anwendungen: Plattformwaagen mit nur
1 Wägezelle, 600 x 600 mm oder 800 x 800 mm;
Behälterwaagen**

Model Modell	Nominal capacity Nennlast Ln	Accuracy class Genauigkeitsklasse n. OIML	Minimum division Kleinster Teilungswert vmin	Service load Gebrauchslast 150 % Ln	Platform Plattform A x B mm	Accuracy Genauigkeit 1/3 Ln
		a / i				
190 15 kg	15 kg	- / 3000	1.5 g	22.5 kg	600 x 600	3000 v
190 20 kg	20 kg	- / 3000	2 g	30 kg	600 x 600	3000 v
190 30 kg	30 kg	- / 3000	3 g	45 kg	600 x 600	3000 v
190 50 kg	50 kg	4000 / 3000	5 g	75 kg	600 x 600	3000 v
190 75 kg	75 kg	4000 / 3000	7.5 g	112.5 kg	600 x 600	3000 v
190 120 kg	120 kg	4000 / 3000	12 g	180 kg	600 x 600	3000 v
190 200 kg	200 kg	4000 / 3000	20 g	300 kg	600 x 600	3000 v
190 350 kg	350 kg	4000 / 3000	35 g	525 kg	600 x 600	3000 v
190 250 kg	250 kg	4000 / 3000	25 g	375 kg	800 x 800	3000 v
190 400 kg	400 kg	4000 / 3000	40 g	600 kg	800 x 800	3000 v

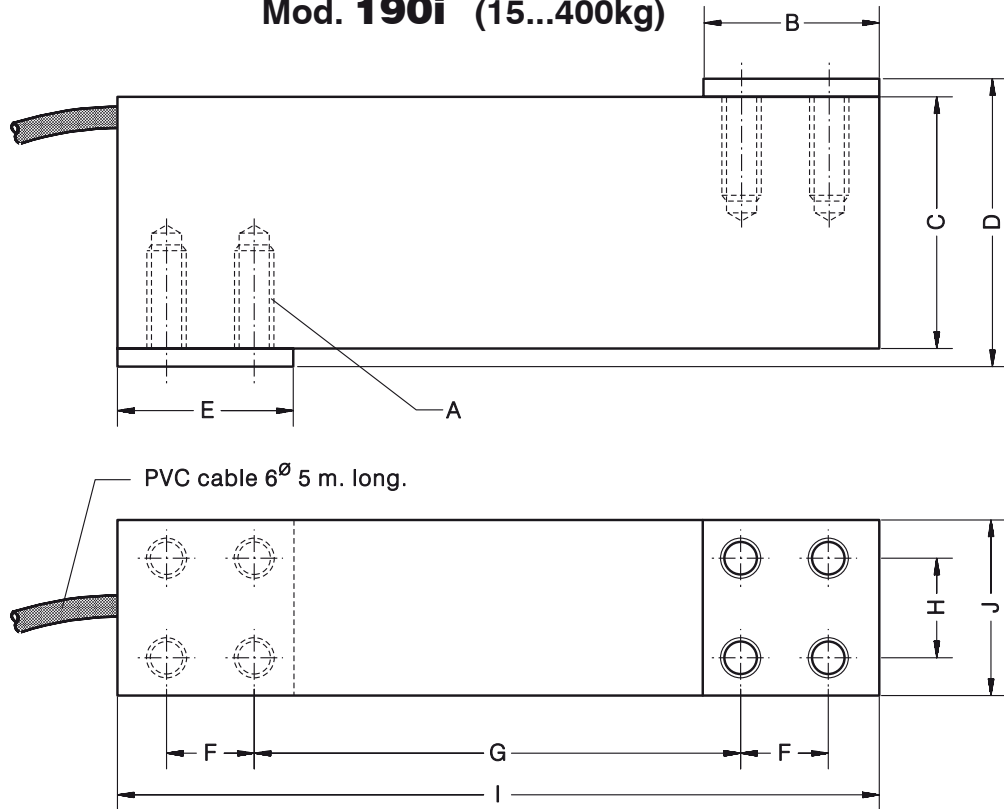




MODEL 190

Mod. 190a (50...400kg)

Mod. 190i (15...400kg)



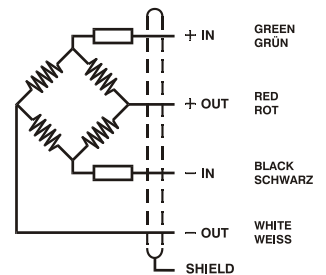
Nominal load (kg) Nennlast (kg)	A	B	C	D	E	F	G	H	I	J	Transport weight Transportgewicht
15-20-30-50-75-120-200-350	8 x M8 x 1.25 x 14	35	50	56	35	17	96	20	150	35	1.8 kg
250-400	8 x M10 x 1.5 x 20	50	60	66	50	30	100	40	180	60	4.3 kg

Dimensions in mm. Abmessungen in mm.

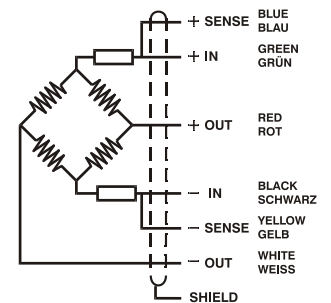
SPECIFICATIONS			TECHNISCHE DATEN
Nominal capacities (Ln) Nennlast (kg)	15-20-30-50 75-120-200 350-250-400	kg	Nennlasten (Ln)
Accuracy class a / i	4000/3000	n. OIML	Genauigkeitsklasse a / i
Minimum dead load Service load Safe load limit	0 150 200	%Ln %Ln (1) %Ln (1)	Minimale Vorlast Gebrauchslast Grenzlast
Total error Repeatability error	< ±0.017 < ±0.01	%Sn (2) %Sn	Zusammengesetzter Fehler Wiederholgenauigkeit
Temperature effect: on zero on sensitivity	< ±0.01 < ±0.006	%Sn/5°K %Sn/5°K	Temperaturfehler: Nullpunkt Kennwert
Creep error (30 minutes)	< ±0.016	%Sn	Kriechfehler (30 min)
Temperature compensation Temperature limits	-10...+40 -20...+70	°C °C	Nenntemperaturbereich Arbeitstemperaturbereich
Nominal sensitivity (Sn) Nominal input voltage Maximum input voltage Input impedance Output impedance No load output Insulation resistance	2 ±10% 10 15 400 ±20 350 ±3 < ±2 > 5000	mV/V (3) V V Ω Ω %Sn MΩ	Nennkennwert (Sn) Nom. Speisespannung Max. Speisespannung Eingangswiderstand Ausgangswiderstand Nullsignaltoleranz Isolationswiderstand
Maximum deflection (at Ln)	0.3-0.5	mm	Nennmessweg (bei Ln)

ELECTRICAL CONNECTION ELEKTRISCHER ANSCHLUSS:

MOD. 190a



MOD. 190i



- Only central loads on the load cell. Not for off-center loads
Nur bei zentrischer Belastung. Nicht bei exzentrischer Last
- Total error: Non Linearity and Hysteresis / Zusammengesetzter Fehler: Nichtlinearität und Hysteresis
- 2 ±0.1% mV/V optional